

Электромагнитный сенсор измерения расхода VersaFlow Mag 2000 FL

34-VF-03-21-RU Сентябрь 2009



Решение с керамическим сенсором

Электромагнитный расходомер VersaFlow Mag 2000 FL обеспечивает высокую точность и может использоваться для измерения абразивных и агрессивных сред.

Особенности

- Отличная стабильность и точность
- Совместимость с большинством агрессивных и абразивных сред
- Устойчивость к воздействию вакуума
- Высокотехнологичная керамическая футеровка
- Нечувствительность к скачкам температур

Отрасли промышленности

- Химическая
- Целлюлозно-бумажная
- Системы водоснабжения
- Системы очистки сточных вод
- Металлургия и т.д.

Применения

- Измерение расхода электролита при заполнении батарей
- Дозирование
- Впрыск химических реагентов
- Системы водоочистки, водоподготовки и т.д.

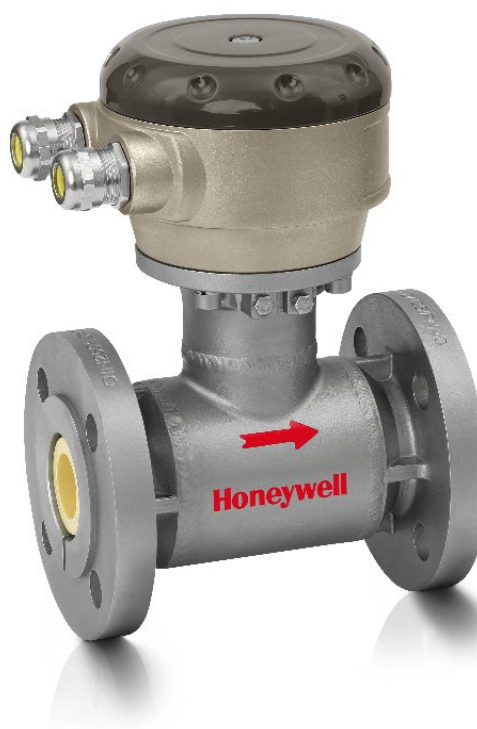


Рисунок 1 – Электромагнитный сенсор измерения расхода VersaFlow Mag 2000 FL

Номенклатура электромагнитных расходомеров

Электронные преобразователи VersaFlow: Все преобразователи совместимы со всеми типами сенсоров

			
Преобразователь TWM 9000 Встроенный монтаж	Преобразователь TWM 9000 Полевой монтаж	Преобразователь TWM 9000 Настенный монтаж	Преобразователь TWM 1000 Компактный или настенный монтаж

Сенсоры VersaFlow

				
VersaFlow Mag 100 Экономичное решение, сэндвич дизайн	VersaFlow Mag 1000 Экономичное решение, фланцевый дизайн	VersaFlow Mag 4000 Стандартное решение для промышленности	VersaFlow Mag 2000 Решение с керамической футеровкой	VersaFlow Mag 3000 Решение для пищевой промышленности или гигиенических применений

Технические данные

Номинальный диаметр	MM52						MM53		
	ASME [дюймы]	1/2"	1"	1 1/2"	2"	3"	4"	6"	8"
DN [мм]	15	25	40	50	80	100	150	200	250

Номинальное давление фланцев

EN 1092-1 - PN40									
EN 1092-1 - PN16									
EN 1092-1 - PN10									
ASME B16.5 - 150lbs RF									
ASME B16.5 - 300lbs RF									

Измерительная труба

Керамическая									
--------------	--	--	--	--	--	--	--	--	--

Электроды

Металлокерамика									
Нержавеющая сталь 1,4571 (AISI 316 Ti)									
Платина									
HC4									
С низким уровнем шумов (на основе HC4, Ta, Ti)									

Кольца / Прокладка

PTFE (встроенный) / прокладка не требуется									
Нержавеющая сталь 1,4404 (AISI 316L) / Витон									
Хастеллой С4 / Витон									

Фланцы

Нержавеющая сталь AISI 316 (1.4408)									
Сталь 37 – С22									

Материалы

Корпус сенсора (с полиуретановым покрытием)									
- Нержавеющая сталь AISI 316 (1.4408)									
- Тонколистовая сталь									
Корпус электроники (компактный дизайн)									
- Алюминий (с полиуретановым покрытием)									
- Нержавеющая сталь AISI 304 (1.4306)									
Соединительная коробка (разнесенная версия)									
- Алюминий (с полиуретановым покрытием)									
- Нержавеющая сталь AISI 304 (1.4306)									
Другие материалы по запросу									

Степень пыли влаго-защиты

IP 66/67 экв. NEMA 4/4X / 6									
IP 68 экв. NEMA 6P									
IP 68 экв. NEMA6P									
IP68 доступно только с соединительной коробкой из нержавеющей стали									

Номинальный диаметр	MM52						MM53		
	1/2"	1"	1 1/2"	2"	3"	4"	6"	8"	10"
ASME [дюйм]									
DN [мм]	25	25	40	50	80	100	150	200	250

Сертификаты/исполнение

Общезаводское применение									
EEh зона 1 / 2									
FM - класс I разд. 1 / 2									
CSA – GP / класс I разд. 1/2									
	Только для сенсора								

Версии

Компактная + TWM 9000 C									
Разнесенная + TWM 9000 F, R, W									

Электропроводимость среды

≥ 1 μS/см (жидкость отличная от воды)									
≥ 5 μS/см (жидкость отличная от воды)									
≥ 20 μS/см (деминерализованная холодная вода)									

стандартно
 опция
 По запросу

Размеры и вес

Номинальный диаметр		Размеры [мм]					Прибл. вес
DN	PN	L	H	W	T		[кг]
[мм]	[Бар]				Соед. коробка	TWM9000	

DN2.5...100

15	40	150	127	95	205	282	3
25	40	150	143	115	221	298	4
40	40	150	168	150	246	323	6
50	40	200	184	165	262	339	9
80	40	200	217	200	295	372	15
100	16	250	248	235	326	403	21

DN150...250

150	16	265	355	283	426	-	37
200	10	315	396	342	467	-	53
250	10	365	458	395	529	-	87

Номинальный диаметр		Размеры 150 lbs [дюймы]					Прибл. вес
DN	PN	L	H	W	T		[фунт.]
[мм]	[Бар]				Соед. коробка	TWM9000	

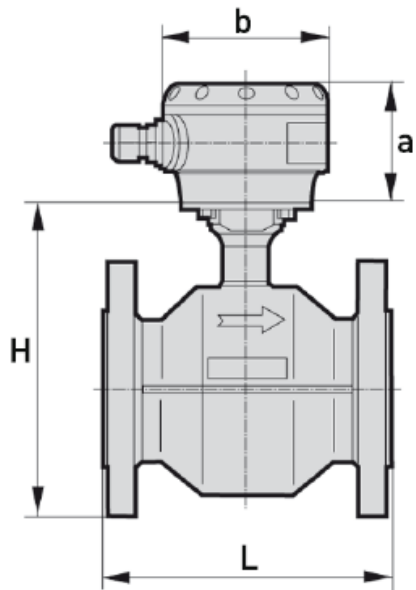
DN1/2"...4"

1/2"	580	5.91	5.00	3.74	8.07	11.1	1.36
1"	580	5.91	5.63	4.53	8.7	11.73	1.81
1 1/2"	580	5.91	6.61	5.91	9.69	12.72	2.72
2"	580	7.87	7.24	6.5	10.31	13.35	4.08
3"	580	7.87	8.54	7.87	11.61	14.65	6.8
4"	232	9.84	9.76	9.25	12.83	15.87	9.52

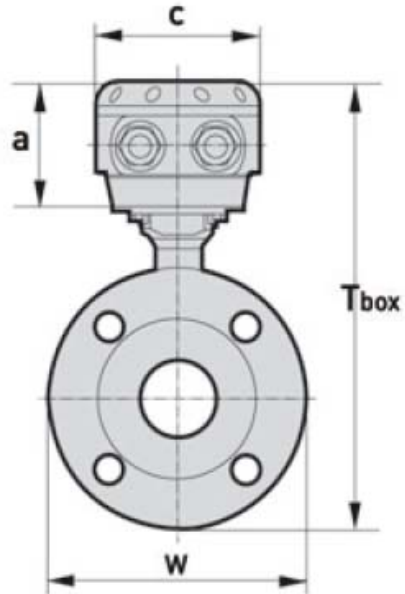
DN6"...10"

6"	232	10.43	13.98	11.14	16.77	-	16.78
8"	145	12.4	15.59	13.46	18.39	-	24.03
10"	145	14.37	18.03	15.55	20.83	-	39.45
		DN6"...10": Суммарная длина: L + 2x 0.12" + 2x толщина прокладок (расходомеры с отдельными кольцами)					

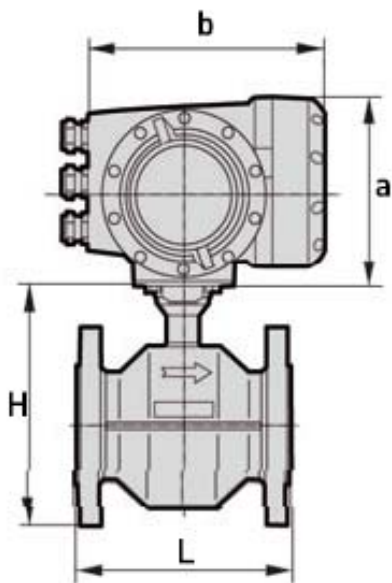
Разнесенная версия - Вид спереди



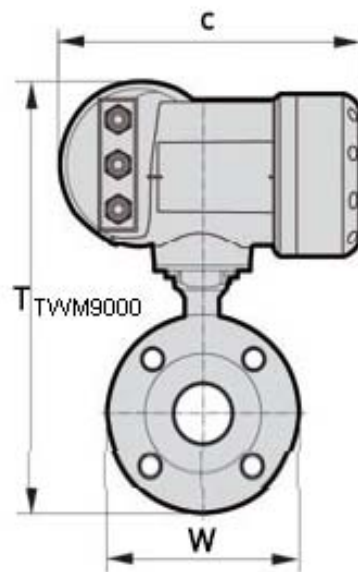
Разнесенная версия - Вид сбоку



Компактная версия - Вид спереди



Компактная версия - Вид сбоку



Размеры электронного преобразователя

Тип	Размер a		Размер b		Размер c	
	(мм)	(дюйм)	(мм)	(дюйм)	(мм)	(дюйм)
Соединительная коробка	77	3.1	111	4.4	106	4.2
Компактная версия	155	6.1	202	7.8	260	10.2

Температурные диапазоны

Диапазон температуры	Процесса (°C)		Окружающей среды (°C)		Процесса (°F)		Окружающей среды (°F)	
	Мин.	Макс.	Мин.	Макс.	Мин.	Макс.	Мин.	Макс.

DN2.5... 100

Разнесенная версия	-60	180	-40	65	-76	356	-40	149
Компактная версия + TWM 9000	-60	140	-40	65	-76	284	-40	149

DN150... 250

Разнесенная версия	-60	120	-25	60	-76	248	-13	140
--------------------	-----	-----	-----	----	-----	-----	-----	-----

Изменение температуры	В течении 10 минут (°C)		Резкое изменение (°C)		В течении 10 минут (°F)		Резкое изменение (°F)	
	Повыш.	Пониж.	Повыш.	Пониж.	Повыш.	Пониж.	Повыш.	Пониж.
DN15... 100	150	100	120	80	302	212	248	176
DN150... 250	150	80	100	60	302	176	212	140

Продажа и обслуживание

Чтобы получить помощь по эксплуатации, текущие характеристики, цены или узнать наименование ближайшего авторизованного дистрибутора, обратитесь в один из нижеперечисленных офисов.

Российская Федерация

ЗАО «Хоневелл»

Телефон: +7 495 796 98 00

Факс: +7 495 796 98 93 / 94

Эл. почта: (Продажи)

sc-cp-apps-salespa62@honeywell.com

или

(ТАС)

hfs-tac-support@honeywell.com

Украина

ИП «Хоневелл Украина»

Телефон: +38 044 351 15 50

Факс: +38 044 351 15 51

Эл. почта: (Продажи)

Hfs.ukraine@honeywell.com

или

(ТАС)

hfs-tac-support@honeywell.com

Республика Казахстан

ТОО «Ханиуэлл-Автоматическая

Система Управления»

Телефон: +7 727 2747 747

Факс: +7 727 2752 252

Эл. почта: (Продажи)

sc-cp-apps-salespa62@honeywell.com

или

(ТАС)

hfs-tac-support@honeywell.com

Азербайджанская Республика

Honeywell Azerbaijan

Телефон: +994 12 437 62 63

Факс +994 12 437 62 64

Эл. почта: (Продажи)

Farhad.Seidov@honeywell.com

(ТАС)

hfs-tac-support@honeywell.com

Республика Узбекистан

Honeywell spol. sr.o.

Телефон: +998 71 140-38-30/31/32

Факс: +998 71 140-38-30/31/32

Эл. почта: (Продажи)

sc-cp-apps-salespa62@honeywell.com

или

(ТАС)

hfs-tac-support@honeywell.com

ЕВРОПА, БЛИЖНИЙ ВОСТОК И АФРИКА

Honeywell Process Solutions,

Телефон: + 80012026455 или +44

(0)1202645583

Факс: +44 (0) 1344 655554

Эл. почта: (Продажи)

sc-cp-apps-salespa62@honeywell.com

или

(ТАС)

hfs-tac-support@honeywell.com

СЕВЕРНАЯ АМЕРИКА

Honeywell Process Solutions,

Телефон: 1-800-423-9883

Или 1-800-343-0228

Эл. почта: (Продажи)

ask-ssc@honeywell.com

или

(ТАС)

hfs-tac-support@honeywell.com

ЮЖНАЯ АМЕРИКА

Honeywell do Brasil & Cia

Телефон: +(55-11) 7266-

1900

Факс: +(55-11) 7266-1905

Эл. почта: (Продажи)

ask-ssc@honeywell.com

или

(ТАС)

hfs-tacsupport@honeywell.com

СТРАНЫ АЗИАТСКО- ТИХООКЕАНСКОГО РЕГИОНА

(ТАС)

hfs-tac-support@honeywell.com

Австралия

Honeywell Limited

Телефон: +(61) 7-3846 1255

Факс: +(61) 7-3840 6481

Бесплатный 1300-36-39-36

Бесплатный факс:

1300-36-04-70

Китай – КНР - Шанхай

Honeywell China Inc.

Телефон: (86-21) 5257-4568

Факс: (86-21) 6237-2826

Сингапур

Honeywell Pte Ltd.

Телефон: +(65) 6580 3278

Факс: +(65) 6445-3033

Южная Корея

Honeywell Korea Co Ltd

Телефон: +(822) 799 6114

Факс: +(822) 792 9015

Honeywell

34-VF-03-21-RU

Сентябрь 2009

©2010 Honeywell International Inc.

Дополнительная информация

Узнайте больше о электромагнитных расходомерах VersaFlow Mag

2000 FL. Посетите наш веб-сайт www.honeywellprocess.com или

свяжитесь со своим менеджером компании Honeywell.